

# LINEAR™

## DNT00094 NMTK

### Installation / Programming Instructions



#### DESCRIPTION

This wireless keypad is a wireless radio control designed for use with automatic garage door and gate operators. The radio format provides unparalleled security with more than a million different codes. In operation, the user enters their unique code on the unit's keypad (1 to 6 digits long) and presses the button to activate the door operator. For up to 30 seconds after the last activation, the keypad can be re-triggered by simply pressing the button again. This allows the user to stop or reverse the opener quickly, without having to re-enter their code.

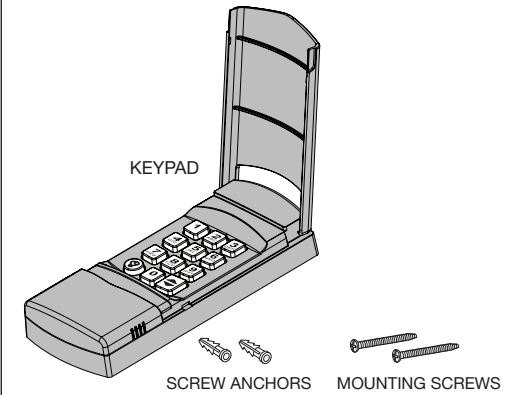
The keypad has built-in keypad lighting for use at night or in dark areas. The clear silicone keys are backlit with a soft blue glow. Press the button at any time to activate the keypad backlight.

To turn the overhead operator light on or off, enter the user code, then press the button.

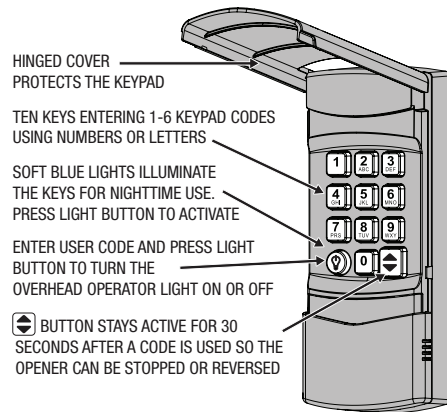
The keypad lockout timer will disable the keypad after 10 activations. The keypad must remain idle for 30 seconds before new attempts.

The receiver is programmed by sending a signal from the user's transmitters that stores the transmitter's code into the receiver's memory. The receiver will retain its memory even without power and will only activate from these "memorized" transmitters. Each keypad code can be considered a different transmitter. Each receiver can remember a maximum of 10 transmitter codes. Any combination of portable transmitters and keypad codes up to the maximum number can be entered.

#### COMPONENTS



#### KEYPAD FEATURES



HINGED COVER PROTECTS THE KEYPAD

TEN KEYS ENTERING 1-6 KEYPAD CODES USING NUMBERS OR LETTERS

SOFT BLUE LIGHTS ILLUMINATE THE KEYS FOR NIGHTTIME USE. PRESS LIGHT BUTTON TO ACTIVATE

ENTER USER CODE AND PRESS LIGHT BUTTON TO TURN THE OVERHEAD OPERATOR LIGHT ON OR OFF

BUTTON STAYS ACTIVE FOR 30 SECONDS AFTER A CODE IS USED SO THE OPENER CAN BE STOPPED OR REVERSED

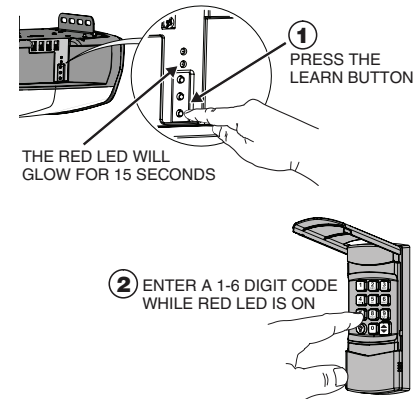
#### PROGRAMMING OPERATORS

- 1 Refer to the instructions provided with the garage door opener to set it into "learn" mode. Press the opener's LEARN BUTTON for 1 second and release. The opener should BEEP and the LIGHT should BLINK once. The RED LED will remain lit in Learn Mode for 15 seconds.
- 2 While the RED LED is lit, enter a 1-6 digit code into the keypad. Then PRESS and HOLD the keypad's key until the opener BEEPS and the light BLINKS once.

Repeat Steps 1 & 2 for any additional keypad codes.

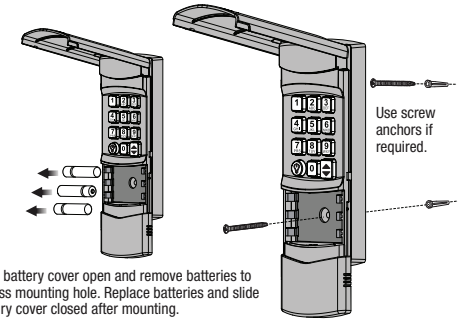
#### DELETING A KEYPAD CODE

To delete a keypad code that you no longer want follow the same steps above. The opener will recognize the code and delete it from memory. The RED LED and LIGHT will blink 4 times to show the code was successfully deleted.



#### WALL MOUNTING

#### MOUNT THE KEYPAD IN CLEAR VIEW OF THE DOOR WITH THE TWO SCREWS SUPPLIED



Slide battery cover open and remove batteries to access mounting hole. Replace batteries and slide battery cover closed after mounting.

#### KEYPAD OPERATION

##### DOOR OPERATION

- 1 ENTER USER KEYPAD CODE
- 2 PRESS

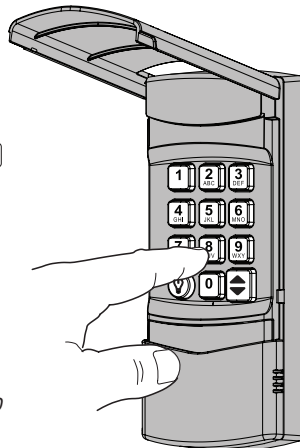
**NOTE:** PRESS BUTTON TO TURN KEYPAD BACKLIGHT ON FOR NIGHTTIME OPERATION

**NOTE:** TO STOP OR REVERSE THE OPENER, THE BUTTON CAN BE PRESSED AGAIN FOR UP TO 30 SECONDS WITHOUT RE-ENTERING THE CODE

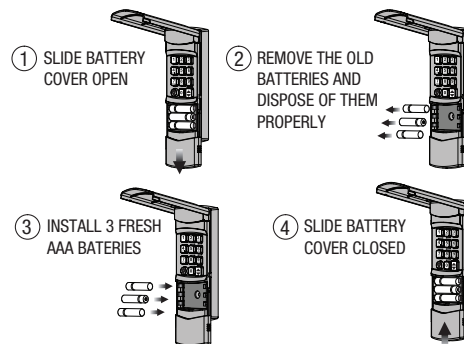
##### OVERHEAD LIGHT OPERATION

- 1 ENTER USER KEYPAD CODE
- 2 PRESS

**NOTE:** THE OVERHEAD LIGHT CANNOT BE OPERATED FROM THE KEYPAD UNLESS THE DOOR IS OPEN



#### CHANGING BATTERIES



Follow the steps in the diagram and use caution to keep batteries away from children.

Operation requires 3 AAA alkaline batteries. Properly dispose of old batteries. Many electronic stores and supermarkets have battery recycling bins. Alkaline batteries can be safely disposed of with normal household waste. Never dispose of batteries in fire because they could explode.

#### LIMITED WARRANTY

This product is warranted to the original consumer against defects in material and workmanship for the periods mentioned above. Nortek Security & Control, LLC will repair, or at its option, replace, any device that it finds requires service under this warranty. This warranty does not apply to damage to the product from negligence, abuse, abnormal usage, misuse, accidents, normal wear or tear or due to failure to follow Seller's instructions, or arising from improper installation, storage or maintenance. In no event will Nortek Security & Control, LLC be responsible for incidental, compensatory, punitive, consequential, indirect, special or other damages. The remedies provided by this warranty are exclusive. Some states do not allow the exclusion or limitation of incidental and consequential damages, so the above limitation or exclusion may not apply to you. Any warranties implied by law are limited to the time periods set forth above. Some states do not allow limitations on how long an implied warranty lasts, so the above limitation may not apply to you. This warranty gives you specific legal rights, and you may also have other rights which vary from state to state.

For warranty service, contact Nortek Security & Control LLC at [www.nortekcontrol.com](http://www.nortekcontrol.com). In order to be protected by this warranty, save your proof of purchase should repair be required.

**IMPORTANT:** Radio controls provide a reliable communications link and fill an important need in portable wireless signaling. However, there are some limitations which must be observed.

- For U.S. installations only: The radios are required to comply with FCC Rules and Regulations as Part 15 devices. As such, they have limited transmitter power and therefore limited range.
- A receiver cannot respond to more than one transmitted signal at a time and may be blocked by radio signals that occur on or near their operating frequencies, regardless of code settings.
- Changes or modifications to the device may void FCC compliance.
- Infrequently used radio links should be tested regularly to protect against undetected interference or fault.
- A general knowledge of radio and its vagaries should be gained prior to acting as a wholesale distributor or dealer, and these facts should be communicated to the ultimate users.

**WARNING:** Changes, modifications or adjustments not expressly approved by manufacturer could void the user's authority to operate this equipment. There Are No User Serviceable Parts.

**NOTICE:** This device complies with part 15 of the FCC rules and with Industry Canada license-exempt RSS standard(s). Operation is subject to the following two conditions: (1) this device may not cause interference, and (2) this device must accept any interference, including interference that may cause undesired operation of the device.

Le présent appareil est conforme aux CNR d'Industrie Canada applicables aux appareils radio exempts de licence. L'exploitation est autorisée aux deux conditions suivantes: (1) l'appareil ne doit pas produire de brouillage, et (2) l'utilisateur de l'appareil doit accepter tout brouillage radioélectrique subi, même si le brouillage est susceptible d'en compromettre le fonctionnement.

# LINEAR

## DNT00094 NMTK

### Installation d'installation programmation



#### DESCRIPTION

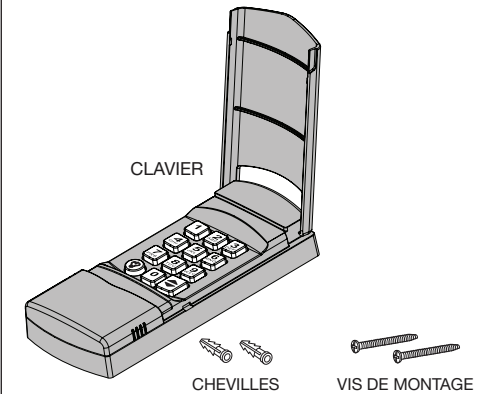
Le clavier mural est une télécommande étudiée pour les ouvre-porte de garage et ouvre-portail automatiques. Le format d'émission assure une sécurité sans pareille, grâce au grand nombre de codes différents (plus d'un million). Pour le faire fonctionner, l'utilisateur saisit son code exclusif au clavier (longueur : 1 à 6 chiffres) et appuie sur le bouton pour activer l'ouvre-porte. Il est possible de réactiver le clavier pendant 30 secondes après une activation en rappuyant simplement sur le bouton . Ceci permet d'arrêter ou d'inverser l'ouvre-porte rapidement, sans avoir à re-saisir son code.

Le clavier est éclairé, ce qui permet son emploi la nuit ou dans des zones peu éclairées. Les touches translucides en silicone sont rétro-éclairées d'une agréable couleur bleue. Le clavier s'allume en appuyant sur la touche avant de saisir le code. Un appui sur le bouton , à tout moment, déclenche l'éclairage du clavier.

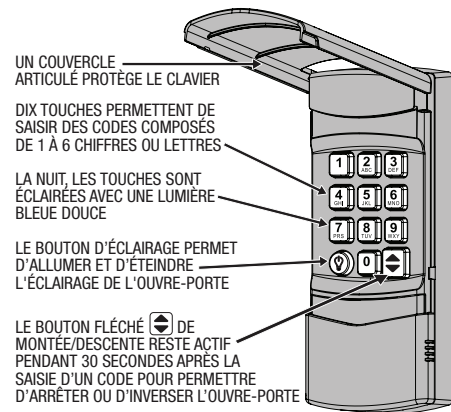
Une temporisation verrouille le clavier après 10 activations. Le clavier doit alors rester inactif pendant 30 secondes avant de pouvoir effectuer une nouvelle tentative.

Le récepteur se programme par l'envoi d'un signal à partir de l'émetteur de l'utilisateur; ce signal enregistre le code de l'émetteur dans la mémoire du récepteur. Ce code reste en mémoire du récepteur, même en cas de panne de courant, et l'ouvre-porte ne peut se déclencher qu'à partir d'un émetteur en mémoire. Chaque code d'un clavier peut être considéré comme une télécommande différente. Chaque récepteur peut garder en mémoire maximum de 10 codes. N'importe quelle combinaison de codes (télécommandes et claviers) peut être saisie, à concurrence du nombre maximal.

#### ARTICLES COMPRIS



#### CARACTÉRISTIQUES PRINCIPALES



UN COUVERCLE ARTICULÉ PROTÈGE LE CLAVIER

DIX TOUCHES PERMETTENT DE SAISIR DES CODES COMPOSÉS DE 1 À 6 CHIFFRES OU LETTRES

LA NUIT, LES TOUCHES SONT ÉCLAIRÉES AVEC UNE LUMIÈRE BLEUE DOUCE

LE BOUTON D'ÉCLAIRAGE PERMET D'ALLUMER ET D'ÉTEINDRE L'ÉCLAIRAGE DE L'OUVRE-PORTE

LE BOUTON FLÉCHÉ DE MONTÉE/DÉSCENTE RESTE ACTIF PENDANT 30 SECONDES APRÈS LA SAISIE D'UN CODE POUR PERMETTRE D'ARRÊTER OU D'INVERSER L'OUVRE-PORTE

#### PROGRAMMATION DE L'OUVRE-PORTE

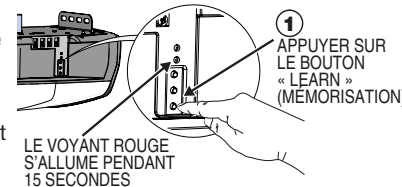
- 1 Consulter les instructions fournies avec l'ouvre-porte pour le mettre en mode « mémorisation ». Appuyer sur le bouton « LEARN » (MÉMORISATION) de l'ouvre-porte pendant 1 seconde et le relâcher. L'ouvre-porte doit émettre un SIGNAL SONORE et son éclairage doit CLIGNOTER une fois. Le voyant rouge reste allumée en mode « Mémorisation » pendant 15 secondes.

- 2 Pendant que le voyant rouge est allumé, saisir sur le clavier un code composé de 1 à 6 chiffres. Ensuite, appuyer et maintenir l'appui sur la touche du clavier jusqu'à ce que l'ouvre-porte émette UN SIGNAL SONORE et que son éclairage CLIGNOTE une fois.

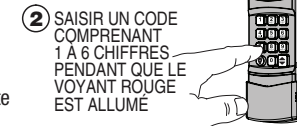
Répéter les paragraphes 1 et 2 pour ajouter d'autres codes au clavier, le cas échéant.

#### SUPPRESSION D'UN CODE CLAVIER

Pour supprimer un code clavier, procéder comme indiqué ci-dessus. L'ouvre-porte reconnaît le code et le supprime de sa mémoire. Le voyant rouge et l'ÉCLAIRAGE clignotent alors 4 fois pour indiquer que le code a été supprimé.



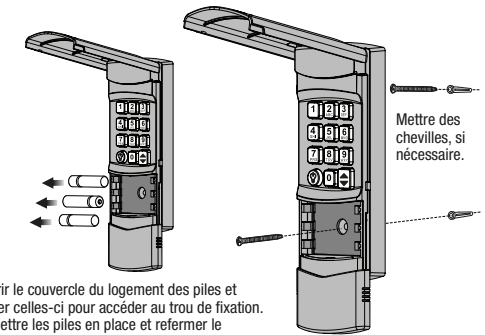
LE VOYANT ROUGE S'ALLUME PENDANT 15 SECONDES



2 SAISIR UN CODE COMPRENANT 1 À 6 CHIFFRES PENDANT QUE LE VOYANT ROUGE EST ALLUMÉ

#### FIXATION AU MUR

FIXER LE CLAVIER À UN EMPLACEMENT BIEN VISIBLE DE LA PORTE AU MOYEN DES DEUX VIS FOURNIES



Ouvrir le couvercle du logement des piles et retirer celles-ci pour accéder au trou de fixation. Remettre les piles en place et refermer le couvercle de leur logement une fois le boîtier fixé.

#### FONCTIONNEMENT DU CLAVIER

##### FONCTIONNEMENT DE JOUR

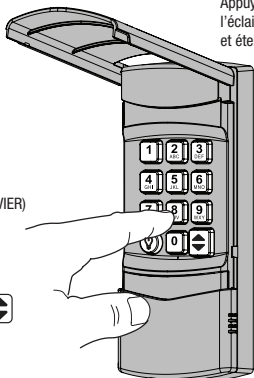
- 1 SAISIR LE CODE
- 2 APPUYER

CODE COMPOSÉ DE 1 À 6 CHIFFRES QUI A ÉTÉ SAISI DANS L'OUVRE-PORTE

##### FONCTIONNEMENT DE NUIT

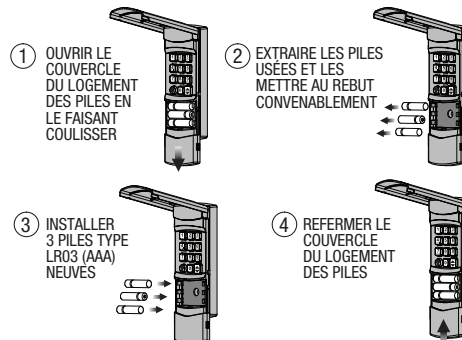
- 1 APPUYER SUR (POUR ÉCLAIRER LE CLAVIER)
- 2 SAISIR LE CODE
- 3 APPUYER

CODE COMPOSÉ DE 1 À 6 CHIFFRES QUI A ÉTÉ SAISI DANS L'OUVRE-PORTE



NOTE : POUR ARRÊTER LA PORTE OU CHANGER SA DIRECTION, IL EST POSSIBLE DE RAPPUYER SUR LE BOUTON DANS LES 30 SECONDES QUI SUIVENT SANS QU'IL SOIT NÉCESSAIRE DE SAISIR À NOUVEAU LE CODE.

#### CHANGEMENT DES PILES



Procéder comme indiqué sur le schéma, en veillant à tenir les piles à l'écart des enfants. Le fonctionnement nécessite 3 piles alcalines type LR03 (AAA). Mettre les batteries usagées au rebut de manière correcte. De nombreux magasins d'électronique et supermarchés disposent de réceptacles destinés aux piles à recycler. Les piles alcalines peuvent être mises dans les ordures ménagères en toute sécurité. Ne jamais mettre des piles dans le feu, où elles risquent d'exploser.

#### GARANTIE LIMITÉE

Cette garantie est offerte à l'acheteur d'origine et protège le produit contre tous défauts de matériaux et de fabrication pendant une période d'un an à compter de la date d'achat. Cette garantie couvre l'acheteur d'origine d'un appareil neuf. Le fabricant réparera ou remplacera, à sa discrétion, tout appareil qu'il considère comme nécessitant une réparation au titre de cette garantie, et retournera au consommateur l'appareil réparé ou un nouvel appareil, à ses propres frais. Pour connaître la marche à suivre quant aux réparations au titre de la garantie et au retour de produits, communiquer avec le Service technique du fabricant. Tout appareil nécessitant des réparations doit être envoyé au fabricant aux frais du propriétaire. Les voies de droit que confère cette garantie sont les seules mesures correctives possibles. Toute garantie implicite sera limitée à une période d'un an indiqué dans la présente garantie. Certaines provinces ne permettant pas de limitation sur la durée d'une garantie implicite, la limitation stipulée précédemment peut ne pas s'appliquer à l'acheteur. Pour que cette garantie demeure valide, l'acheteur doit conserver sa preuve d'achat et joindre une copie de celle-ci à l'appareil qu'il retourne aux fins de réparation. Cette garantie confère des droits particuliers à son titulaire, qui peut aussi avoir d'autres droits pouvant varier d'une province à une autre.

Tout retour de produit aux fins de réparation au titre de la garantie requiert l'obtention préalable, par le propriétaire, d'un numéro d'autorisation de retour de produit (n° RPA). Pour obtenir un n° RPA et d'autres renseignements importants, communiquer avec les Nortek Security & Control LLC au [www.nortekcontrol.com](http://www.nortekcontrol.com).

**AVERTISSEMENT :** Tout changement, modification ou réglage non approuvé expressément par le fabricant risque d'annuler l'autorité de l'utilisateu

**AVIS :** Cet appareil est conforme à la section 15 de la réglementation de la FCC. Son utilisation est soumise à deux conditions suivantes : (1) Il est interdit à ce dispositif de causer des interférences et, (2) ce dispositif doit accepter les interférences éventuelles, y compris celles pouvant avoir un effet indésirable sur son fonctionnement.

Le présent appareil est conforme aux CNR d'Industrie Canada applicables aux appareils radio exempts de licence. L'exploitation est autorisée aux deux conditions suivantes : (1) l'appareil ne doit pas produire de brouillage, et (2) l'utilisateur de l'appareil doit accepter tout brouillage radioélectrique subi, même si le brouillage est susceptible d'en compromettre le fonctionnement.